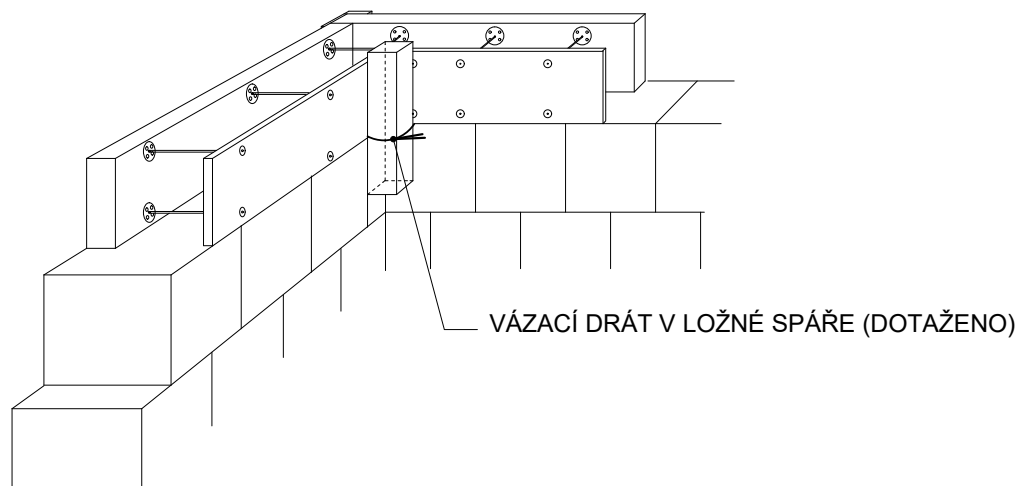


ŘEŠENÍ ROHŮ U VĚNCOVÝCH TVAROVEK

(OBRAZOVÁ PŘÍLOHA K NÁVODU NA MONTÁŽ)



PŮDORYS

POMOCNÝ ROH SBITÝ Z PRKEN
(PŘEKRÝVÁ DOPOJENÍ VENKOVNÍCH STĚN
TVAROVEK)

