

# CENÍK - VĚNCOVKY TERMO UNI

výška benění 250mm "H"

**STAVOMODUL**  
S.R.O.

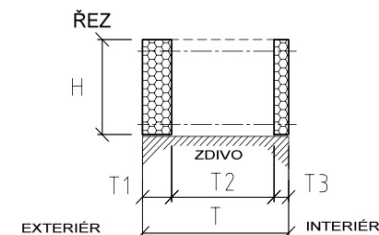
tloušťka zdiva	venkovní stěna	vnitřní stěna	cena bez DPH
"T"	"T1"	"T3"	"bm"
200	20	20	<b>299 Kč</b>
250 (240)	20	20	<b>309 Kč</b>
300	20	20	<b>319 Kč</b>
300	40	20	<b>329 Kč</b>
300	40	40	<b>339 Kč</b>
300	60	40	<b>349 Kč</b>
380 (375)	40	40	<b>349 Kč</b>
380 (375)	60	40	<b>359 Kč</b>
380 (375)	80	40	<b>369 Kč</b>
450 (440)	40	40	<b>359 Kč</b>
450 (440)	60	40	<b>369 Kč</b>
450 (440)	80	40	<b>379 Kč</b>
450 (440)	100	40	<b>389 Kč</b>
500	40	40	<b>369 Kč</b>
500	60	40	<b>379 Kč</b>
500	80	40	<b>389 Kč</b>
500	100	40	<b>399 Kč</b>
500	120	40	<b>409 Kč</b>

platný od 15.4.2026

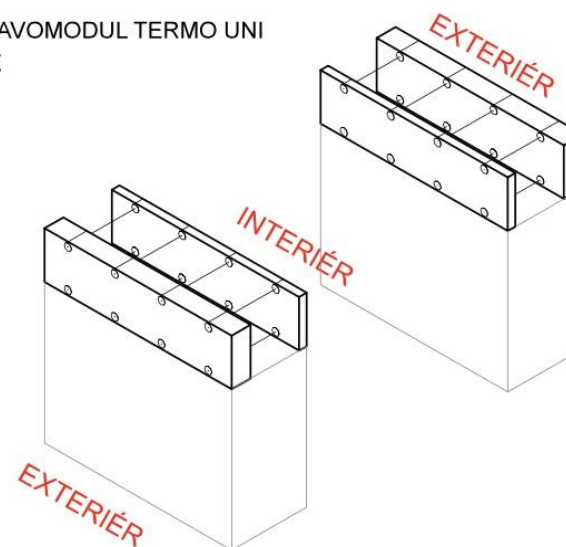
\* ROZMĚROVĚ ATYPICKÉ BEDNĚNÍ VÁM ZAKÁZKOVĚ NACENÍME

VĚNCOVKY "TERMO UNI":

- Celková šířka tvarovky ... T
- Celková výška tvarovky ... H
- Šířka betonového jádra ... T2
- Venkovní stěna XPS ... T1
- Vnitřní stěna XPS ... T3



VĚNCOVKA STAVOMODUL TERMO UNI  
AXONOMETRIE



STAVOMODUL s.r.o. | ČEBÍN 453, 664 23 ČEBÍN | Tel.: 541 215 390 | TECHNICKÁ PODPORA: 601 234 140 | info@stavomodul.cz

www.stavomodul.cz www.zakladovadeskadomu.cz www.vencovky.cz