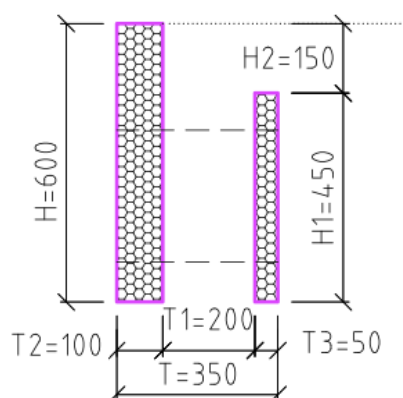


ZÁKLADOVÉ TVAROVKY TERMO - CENÍK

DRUH	VENKOVNÍ STĚNA		VNITŘNÍ STĚNA		BETONOVÉ JÁDRO "T1"	CELKOVÝ ROZMĚR TVAROVKY "T"	CENA bez DPH "bm"
	tloušťka "T2"	výška "H"	tloušťka "T3"	výška "H1"			
vnitřní	50	450	50	450	200 → 400	300 → 500	799 Kč
obvod	60	600	50	450	200 → 400	310 → 510	829 Kč
obvod	80	600	50	450	200 → 400	330 → 530	869 Kč
obvod	100	600	50	450	200 → 400	350 → 550	909 Kč
obvod	120	600	50	450	200 → 400	370 → 570	949 Kč

platný od 15.4.2026

PŘÍKLAD SCHÉMATICKÝ ŘEZ TVAROVKOU



Celková šířka tvarovky ... T=350
 Celková výška tvarovek ... H=600
 Šířka betonového jádra ... T1=200
 Venkovní stěna XPS ... T2=100
 Vnitřní stěna XPS ... T3=50
 Výška vnitřní stěny XPS ... H1=450
 Tloušťka podkladního betonu ... H2=150

*** ROZMĚROVĚ ATYPICKÉ BEDNĚNÍ VÁM ZAKÁZKOVĚ NACENÍME**