

## CENÍK - VĚNCOVKY TERMO J+

výška benění 250mm "H"

tloušťka zdiva "T"	venkovní stěna "T1"	vnitřní stěna "T3/H1"	cena bez DPH "bm"
300	40	40/50	<b>299 Kč</b>
380 (375)	40	40/50	<b>309 Kč</b>
380 (375)	60	40/50	<b>319 Kč</b>
380 (375)	80	40/50	<b>323 Kč</b>
450 (440)	40	40/50	<b>309 Kč</b>
450 (440)	60	40/50	<b>319 Kč</b>
450 (440)	80	40/50	<b>329 Kč</b>
450 (440)	100	40/50	<b>339 Kč</b>
500	40	40/50	<b>319 Kč</b>
500	60	40/50	<b>329 Kč</b>
500	80	40/50	<b>339 Kč</b>
500	100	40/50	<b>349 Kč</b>
500	120	40/50	<b>359 Kč</b>

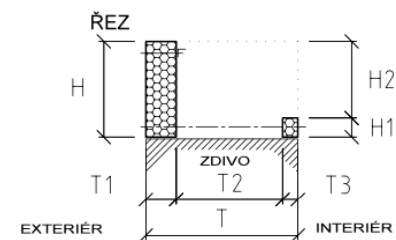
platný od 15.4.2026

\* ROZMĚROVĚ ATYPICKÉ BEDNĚNÍ VÁM ZAKÁZKOVĚ NACENÍME

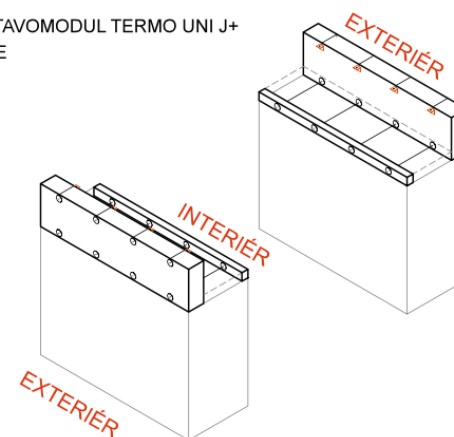
**STAVOMODUL**  
s.r.o.

### VĚNCOVKY "TERMO UNI J+":

Celková šířka tvarovky ... T  
 Celková výška tvarovky ... H  
 Šířka betonového jádra ... T2  
 Venkovní stěna XPS ... T1  
 Vnitřní stěna XPS ... T3  
 Výška vnitřní stěny XPS ... H1  
 Tloušťka stropní desky ... H2



VĚNCOVKA STAVOMODUL TERMO UNI J+  
AXONOMETRIE



STAVOMODUL s.r.o. | ČEBÍN 453, 664 23 ČEBÍN | Tel.: 541 215 390 | TECHNICKÁ PODPORA: 601 234 140 | info@stavomodul.cz

www.stavomodul.cz www.zakladovadeskadomu.cz www.vencovky.cz